

Zmluva o dielo
uzavretá v zmysle § 536 a nasl. Zákona č. 513/1991 Zb. Obchodného zákonníka, v
platnom znení
(ďalej len „zmluva“)

Článok I
Zmluvné strany

1. Objednávateľ:

Názov: **Obec Malé Leváre**
Sídlo: 908 74 Malé Leváre 177
IČO: 00 309 711
DIČ: 202 104 95 36
Zastúpený: Adrian Pernecký, starosta
(ďalej len „objednávateľ“)

2. Dodávateľ:

Obchodné meno: **A.S.E.P. Spol s r.o.**
Sídlo: Lamačská cesta 111,841 03 Bratislava
IČO: 35714271
Zápis: OR Okresného súdu BA I ,Oddiel: Sro, vložka č.: 14342/B
DIČ: 2020220477
IC DPH: SK2020220477
Bankové spojenie : Unicredit Bank
Č. účtu/kód banky: 1182278007/1111
Zastúpený: Marián Lučenič, konateľ spoločnosti
(ďalej len „dodávateľ“)

Článok II
Predmet zmluvy

2.1 Predmetom zmluvy je dodanie :

10ks informačných tabúlí cena spolu : 14355 € bez DPH
10ks smerovníkov cena spolu : 4150 € bez DPH
5000ks letákov cena spolu : 480 € bez DPH

Bližšia špecifikácia predmetu je uvedená v prílohe č.1 tejto zmluvy, ktorá je jej neoddeliteľnou súčasťou.

2.2 Presný obsah jednotlivých informačných tabúlí , smerovníkov a letákov (text, rozloženie a pod.) bude dohodnutý na základe rokovaní zhotoviteľa s kontaktnou osobou.

Zákazka sa zadáva v rámci projektu: „Projekt na podporu ekologicky zameraného cestovného ruchu a na zachovanie a zlepšenie stavu vzácných biotopov v Nive Moravy a Dyje a suchých biotopov regiónu rieky Moravy“ - RAMSAR ECO NATOUR Program cezhraničnej spolupráce SK-AT 2007-2013.

Predmet zákazky bude financovaný v rámci realizácie projektu RAMSAR ECO NATOUR Programu cezhraničnej spolupráce SK-AT 2007-2013.

Článok III
Komunikácia

3.1 Komunikácia vo veciach spresnenia obsahu informačných tabúlí, smerovníkov a letákov ich umiestnenia a ďalších súvislostí s dodaním diela za objednávateľa zabezpečuje zodpovedná osoba Adrian Pernecký, starosta obce Malé Leváre.

Článok IV Cena a platobné podmienky

4.1 Cena za predmet zmluvy je stanovená v zmysle zákona o cenách č. 18/1996 Z.z. v znení neskorších predpisov.

4.2 Cena predmetu zmluvy je cenou vrátane súvisiacich služieb podľa bodu 2.2 zmluvy, t.j. vrátane dopravy a montáže.

4.3 Cena jednotlivých položiek v zmysle prílohy č. 1 je pevná.

4.4 Lehota splatnosti faktúry je do 14 dní odo dňa prevzatia a odsúhlasenia faktúry kupujúcim.

4.5 Faktúra bude mať náležitosti podľa § 71 ods. 2 zák. č. 222/2004 Z.z. o dani z pridanej hodnoty.

Článok V Povinnosti a práva zmluvných strán

5.1 Objednávateľ je povinný:

- poskytnúť zhotoviteľovi podklady na zhotovenie predmetu zmluvy,
- poskytnúť zhotoviteľovi súčinnosť pri plnení predmetu zmluvy,
- prevziať predmet plnenia od zhotoviteľa po kontrole splnenia všetkých stanovených podmienok plnenia na základe preberacieho protokolu podpísaného poverenou osobou objednávateľa a zhotoviteľa,
- uhradiť dohodnutú cenu na bankový účet zhotoviteľa 1182278007/1111, vedený v UniCredit Bank

5.2 Zhotoviteľ je povinný:

- v lehote plnenia vyrobiť, dodať a namontovať dielo alebo jeho časť v dohodnutom obsahu a náklade,
- vyrobiť, dodať a namontovať predmet zmluvy riadne v súlade s požiadavkami a špecifikáciou objednávateľa, v súlade s platnými technickými normami.

Článok VI Miesto a čas plnenia

6.1 Zhotoviteľ je povinný dodať predmet zmluvy v mieste realizácie projektu v čase podľa dohody s poverenou osobou, najneskôr však 24.10.2014. Miesto realizácie je obec Malé Leváre, presné miesto umiestnenia informačných tabúl a smerovníkov bude určené zadávateľom.

Článok VII Zrušenie zmluvy

7.1 Zmluvné strany môžu túto zmluvu zrušiť pred ukončením jej platnosti písomnou dohodou zmluvných strán v prípade podstatného porušenia povinností druhou stranou.

Článok VIII Osobitné ustanovenia

8.1 Zhotoviteľ sa zaväzuje strpieť výkon kontroly, overovania súvisiaceho s dodávaným dielom kedykoľvek počas platnosti a účinnosti zmluvy a to oprávnenou osobou

Článok IX
Záverečné ustanovenia

9.1 Zmluva nadobúda platnosť dňom jej podpisu obidvoma zmluvnými stranami a účinnosť podľa zákona č. 546/2010 Z.z..

9.2 Pokiaľ v tejto zmluve nebolo dohodnuté inak, riadia sa právne vzťahy medzi zmluvnými stranami ustanoveniami Obchodného zákonníka.

9.3 Zmluvné strany týmto vyhlasujú, že si zmluvu prečítali, jej obsahu porozumeli na znak čoho ju potvrdzujú svojimi podpismi.

9.4 Zmluva je vyhotovená v 4 rovnopisoch, jeden rovnopis pre zhotoviteľa a 3 rovnopisy pre objednávateľa.

V Malých Levároch, dňa 18.9.2014

V Bratislave, dňa 18.9.2014

Za objednávateľa:



Adrian Pernecký
Starosta obce malé Leváre

Za zhotoviteľa:



ASEP spol. s r.o.
Lamačská cesta 111, 841 03 Bratislava
IČO: 35 714 271, IČ DPH: SK2020220477

Marián Lučenič
Konateľ spoločnosti A.S.E.P. Spol. s r.o

Príloha č.1

Podrobný opis predmetu zákazky:

Predmetom zákazky je výroba kompletných dvojjazyčných SK/DE informačných panelov – tabúl, ich grafický návrh podľa požiadavky zadávateľa, potlač textovo-grafických častí a osadenie v intraviláne a extraviláne obce Malé Leváre podľa vytýčenia zadávateľom. Súčasťou je aj návrh a tlač informačných letákov.

1. Drevené informačné panely

Jednokrídlový drevený panel so strieškou s 2 nohami osadený na kovových pätkách uchytených v betónových základoch. Potlač bude jednostranná s lamináciou na kompozitnom materiáli s rozmermi 1200 mm x 1000 mm, ktorý bude uchytený do panelu. Materiál agát s povrchovou úpravou.

Cena za kus 1380 € bez DPH

počet kusov 6, Nákres č.1

2. Trojkrídlové kovové informačné panely

Trojkrídlové nerezové informačné panely so 4 nohami osadené do betónu alebo pomocou príruby, podľa povahy terénu. Panely budú umiestnené v intraviláne obce. Potlač bude jednostranná s lamináciou na kompozitnom materiáli s rozmermi strednej časti 1300 mm x 900 mm, bočné časti s rozmermi 650 mm x 900 mm a vrchná časť 1300 mm x 200 mm.

Cena za kus 1695 € bez DPH

Počet kusov 3, nákres č.2

3. Jednokrídlový nerezový informačný panel s 2 nohami osadený do betónu alebo pomocou príruby, podľa povahy terénu. Panel bude umiestnený v intraviláne obce. Potlač bude jednostranná s lamináciou na kompozitnom materiáli s rozmermi 1300 mm x 900 mm.

Cena za kus 990 € bez DPH

Počet kusov 1, nákres č.3

4. Orientačný smerový systém - intravilán

Smerovník z hliníku s násadami, do ktorých budú umiestnené smerové šípky. Minimálna výška smerovníka 2300 mm, uchytenie priamo do betónu alebo pomocou príruby. Veľkosť smerovej šípky min. 700mm x 125 mm, potlač jednostranná s lamináciou

Cena za kus 550 € bez DPH

počet kusov smerovníkov 5, počet kusov smerovej šípky 20

5. Orientačný smerový systém – extravilán

Smerovník z ocele so strieškou, na ktorý budú umiestnené smerové šípky. Minimálna výška smerovníka 2300 mm, uchytenie priamo do betónu. Veľkosť smerovej šípky min. 450mm x 125 mm, potlač jednostranná s lamináciou.

Cena za kus 280 € bez DPH

počet kusov smerovníkov 5, počet kusov smerovej šípky 10

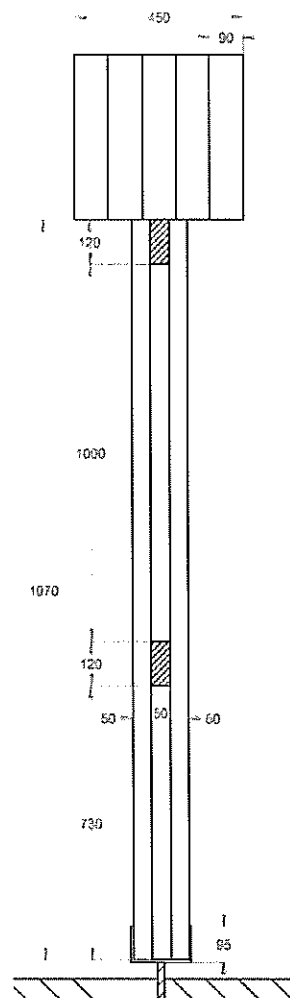
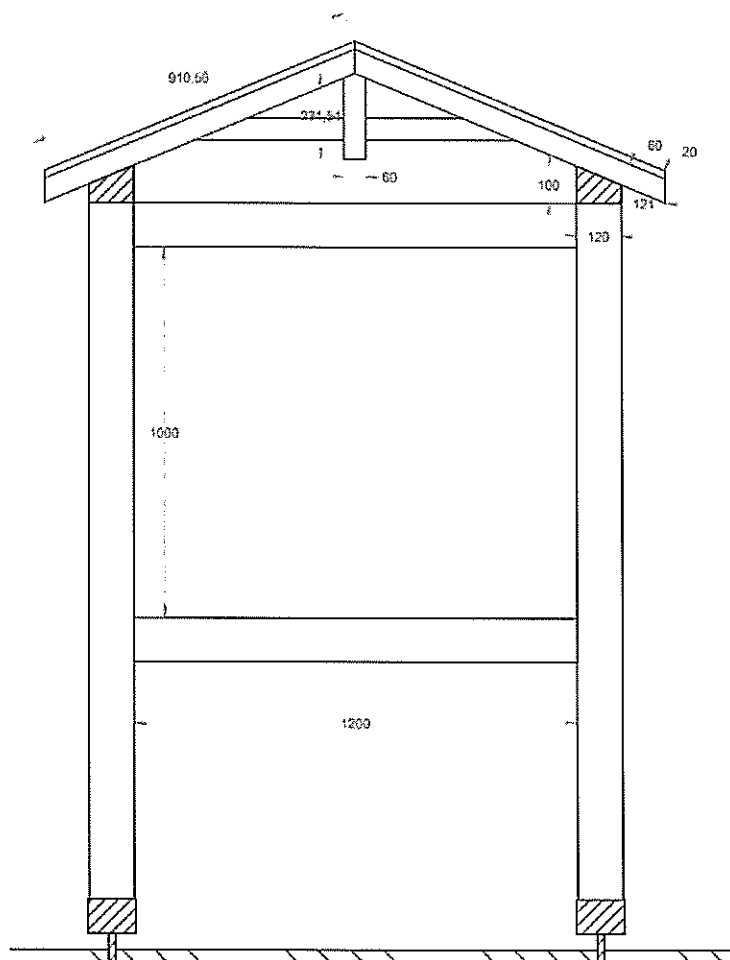
6. Informačné letáky

Návrh a tlač informačných letákov rozmeru A4 s farebnosťou 4+4 a skladoch typ Z

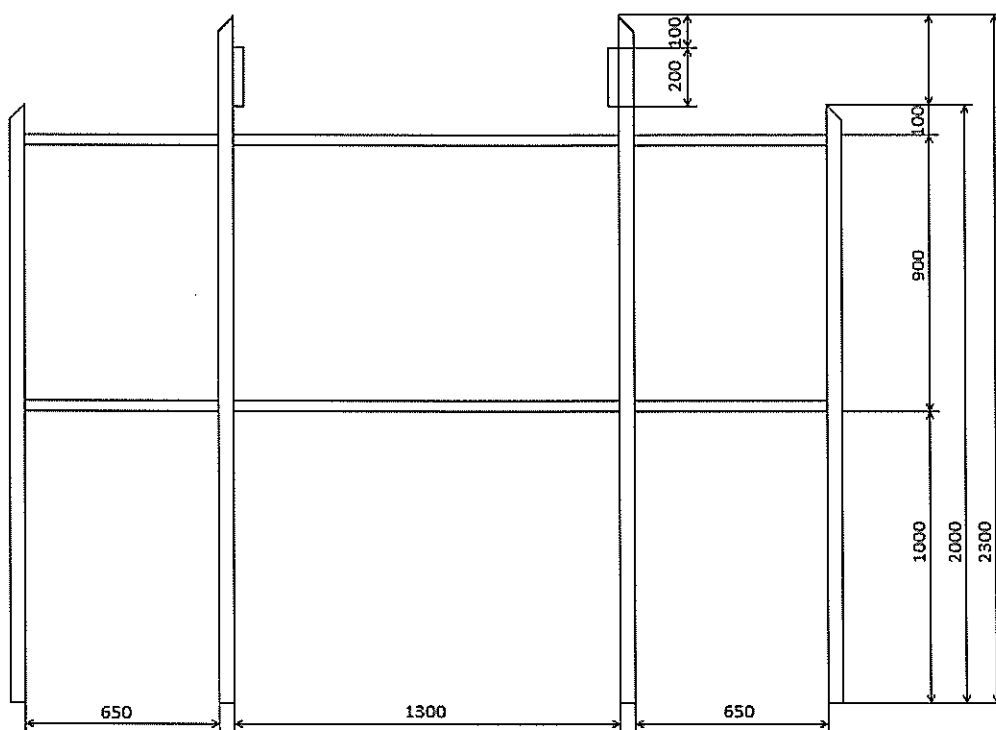
Cena letakov 480 € bez DPH

počet kusov 5000

Nákres č. 1. Drevené informačné panely



Nákres č. 2. Trojkrídlové nerezové informačné panely :



Nákres č. 3. Jednokrídlový nerezový informačný panel:

